

VEUILLEZ LIRE ET CONSERVER CES INSTRUCTIONS

HUMIDIFICATEURS

MANUEL D'UTILISATION ET D'ENTRETIEN

**Pour les modèles *HUMD200ABM00B
*HUMD300ABA00B
*HUMD500APA00B**

Comprend les instructions de sécurité et
d'utilisation et les informations de garantie

***Peut être «A» ou «T»**

SOMMAIRE

Introduction	1
Principe de fonctionnement	2
Instructions d'utilisation	
• Commande automatique d'humidificateur	3
• Commande manuelle d'humidificateur	5
Effet des caractéristiques de l'eau	6
Entretien annuel	7
Arrêt annuel en été	7
Entretien périodique préventif	8
INSTRUCTIONS D'ENTRETIEN	
Modèles *HUMD200ABM00B, *HUMD300ABA00B	9
Modèle *HUMD500APA00B	10
Garantie limitée	11
Registre de remplacement	12

⚠ ATTENTION RISQUE DE CHOC ÉLECTRIQUE.

Débrancher l'alimentation électrique et couper l'eau avant tout entretien. Toute inobservation de cet avertissement pourrait des dommages matériels, des blessures corporelles ou la mort.

⚠ ATTENTION RISQUE DE BLESSURES PERSONNELLES.

Avant tout entretien, tourner la commande de l'humidificateur à « OFF » ou au réglage le plus bas. Un fonctionnement soudain peut causer des blessures ou des dommages matériels.

INTRODUCTION

Merci d'avoir acheté un de nos humidificateurs. L'ajout de ce produit à votre système de chauffage et climatisation améliorera votre niveau de confort en ajoutant la quantité d'humidité nécessaire à votre environnement intérieur. Pendant la saison de chauffage, votre humidificateur rendra non seulement votre maison plus confortable, mais il la protégera également ainsi que votre mobilier.

Votre nouvel humidificateur est facile à utiliser et facile à vivre. Un entretien simple est nécessaire de façon périodique afin de le maintenir en bon état de fonctionnement. Le manuel d'utilisation et d'entretien vous indiquera ces différentes étapes, ainsi que les autres procédures d'utilisation de base afin que vous puissiez tirer tous les avantages de votre nouvel humidificateur.

Comment fonctionne votre humidificateur :

En hiver, votre confort repose sur deux choses : la température idéale et la teneur en humidité parfaite. Votre nouvel humidificateur fournira à votre maison l'humidité relative intérieure recommandée pour assurer votre confort pendant tout l'hiver.

Vous pouvez vous procurer des écrans évaporateurs de rechange auprès de votre concessionnaire installateur.

I. PRINCIPE DE FONCTIONNEMENT

Votre nouvel humidificateur a été installé pour fonctionner avec votre fournaise. Quand la commande d'humidificateur demande plus d'humidité et que la soufflerie de la fournaise fonctionne, de l'eau arrive dans le bac de distribution situé en haut de l'humidificateur. Cette eau est répartie également sur la largeur du bac et sur l'écran évaporateur. L'air chaud et sec traverse l'écran évaporateur chargé d'humidité qui se transforme en vapeur. Cet air humidifié circule dans toute votre maison. L'air humidifié contribue à réduire l'humidité statique, empêche le mobilier en bois de trop sécher, évite que les voies nasales ne se dessèchent et rend votre maison plus confortable.

Remarques importantes à propos de votre humidificateur :

Quand l'humidificateur fonctionne, il se produit un petit courant d'eau régulier vers l'égout. Ne pas utiliser le robinet-vanne à étrier pour réguler le débit d'eau. Le robinet-vanne à étrier est conçu pour être complètement ouvert ou complètement fermé.

Même si votre humidificateur se rince automatiquement, l'écran évaporateur va s'entarter avec le temps. **Pour assurer un**

fonctionnement sans problème à capacité maximale, l'écran évaporateur doit être remplacé chaque année.

Pour les bacs de distribution avec doublure en tissu synthétique :

La doublure en tissu synthétique assure un débit d'eau régulier sur l'écran évaporateur. Il est normal qu'il se forme des dépôts minéraux dans le bac de distribution lorsqu'il sèche entre les cycles d'humidification. Ces dépôts peuvent contribuer à mieux répartir l'eau dans le bac, mais s'ils bouchent les ouvertures, ils doivent être éliminés comme décrit dans la section « Entretien périodique préventif » de ce manuel.

Pour les bacs de distribution d'eau avec un revêtement

granuleux : Le revêtement sur le fond du bac de distribution régule le débit d'eau sur l'écran évaporateur. **Ne pas nettoyer le tartre déposé au fond du bac de distribution à la fin de la saison d'humidification.** Le tartre est en fait très utile pour diriger le débit d'eau.

II. INSTRUCTIONS D'UTILISATION

Modèles *HUMD300ABA00B et *HUMD500APA00B avec commande automatique d'humidificateur : (pour la commande manuelle d'humidificateur – voir page 5)

Votre commande automatique d'humidificateur est installée dans le retour d'air froid. Pendant la première saison de chauffage, votre commande automatique d'humidificateur doit être configurée initialement pour correspondre aux conditions de votre maison. Suivre les étapes ci-après pour configurer votre commande (se référer à la figure A).

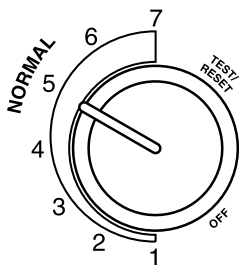
1. Tourner le bouton de réglage du cadran sur « 5 », qui est à l'intérieur de la plage normale. Pendant les 24 à 48 heures suivantes, il peut être nécessaire d'ajuster le bouton pour avoir plus ou moins d'humidité, en fonction de vos critères de confort personnels et des besoins de votre maison. Se référer au « Guide d'utilisation » (Tableau 1).
2. Pendant la période la plus froide de la première saison de chauffage, des ajustements mineurs peuvent être nécessaires. Cela dépend de la construction de votre maison; consulter le « Guide d'utilisation » (Tableau 1).

TABLEAU 1 – Guide d'utilisation

Condition	Solution
Condensations sur les fenêtres	Réduire le réglage sur le cadran de commande par incréments de 1.
Manque d'humidité	Augmenter le réglage sur le cadran de commande par incréments de 1.
L'humidificateur ne fonctionne pas	Tourner le cadran sur « Test ». Vérifier que la fournaise et la soufflerie fonctionnent. Si l'humidificateur ne fonctionne toujours pas, consulter votre concessionnaire en climatisation et chauffage.
L'humidificateur ne s'arrête pas	Tourner le cadran sur « Off ». Si l'humidificateur continue de fonctionner, consulter votre concessionnaire en climatisation et chauffage.
Mode Test	On vérifie le fonctionnement du système en tournant le bouton sur « Test ». Vérifier que la fournaise et la soufflerie fonctionnent. L'humidificateur fonctionne pendant une minute.

L'humidité relative de votre maison est maintenant réglée avec précision pour répondre à vos besoins et ne devrait pas nécessiter d'autres réglages pendant les futures saisons de chauffage. Notez le réglage du cadran dans le cas où vous déplacerez provisoirement le bouton en effectuant l'entretien annuel de l'humidificateur.

FIGURE A



90-1054

MODE AUTOMATIQUE

Votre humidificateur automatique est un système hautement précis qui maintiendra avec exactitude l'humidité relative de votre maison. Pour chaque changement de 1°F de la température extérieure, la commande ajustera automatiquement l'humidité relative intérieure de 1/2%. Si vous voulez déterminer l'humidité relative de votre maison, suivre les étapes suivantes :

1. Déterminer la température extérieure.
2. Activer la soufflerie de la fournaise en mettant en position de marche le commutateur thermostatique du ventilateur ou en réglant le thermostat sur une température plus élevée.
3. Tourner le bouton du cadran de commande de l'humidificateur en position « Off ». Ensuite, tourner lentement le bouton dans le sens des aiguilles d'une montre jusqu'à ce que vous entendiez l'électrovanne « cliquer » en s'ouvrant. Ensuite, tourner lentement le bouton du cadran dans le sens contraire des aiguilles d'une montre jusqu'à ce que vous entendiez l'électrovanne « cliquer » en se fermant. À ce moment-là, noter le réglage du cadran.
4. Rechercher le réglage du cadran sur le tableau 2. Suivre la ligne de réglage du cadran vers la droite jusqu'à ce qu'elle coupe la colonne de température extérieure. Vous obtenez ainsi l'humidité relative de votre maison dans les conditions en cours.
5. Régler les commandes du thermostat et de l'humidificateur comme elles étaient à l'origine.

TABLEAU 2 – % Guide d'humidité relative

		Température extérieure (°F)					
		-10	0	10	20	30	40
Réglage du cadran	1	10	10	10	15	20	25
	2	10	10	15	20	25	30
	3	10	15	20	25	30	35
	4	15	20	25	30	35	40
	5	20	25	30	35	40	45
	6	25	30	35	40	45	45
	7	30	35	40	45	45	45

Par exemple, si la température extérieure est de 20 °F et si, en suivant l'étape 3, l'humidificateur s'arrête quand la commande est réglée sur « 5 », l'humidité relative de votre maison est de 35 %.

L'humidificateur automatique contrôlera avec précision l'humidité de votre maison jusqu'à un humidité relative maximale de 45 % et minimale de 10 %. Les valeurs de température extérieure et les réglages de la commande peuvent se situer entre ou à l'extérieur des valeurs figurant dans le tableau 2. Dans ces cas, vous pouvez seulement obtenir une valeur approximative de l'humidité relative intérieure réelle de votre maison.

Pour vérifier le fonctionnement de l'humidificateur, noter le réglage de la commande et placer la commande automatique de l'humidificateur en mode de test quand le moteur de la soufflerie de la fournaise fonctionne. L'eau coulera dans l'humidificateur pendant une minute puis se fermera. On vérifie ainsi que l'humidificateur fonctionne correctement. Ne pas laisser la commande en mode de test car elle ne fonctionnera pas. Remettre la commande à son réglage d'origine.

Modèle *HUMD200ABM00B avec commande manuelle d'humidificateur
ou modèles *HUMD300ABA00B et *HUMD500APA00B avec commande automatique d'humidificateur en mode manuel :
 (pour la commande manuelle d'humidificateur – voir page 3)

La commande manuelle d'humidificateur est installée dans la surface de séjour (généralement près du thermostat) ou dans le retour d'air froid. La commande automatique d'humidificateur (en mode manuel) est installée dans le retour d'air froid. Il est important d'anticiper une chute de température extérieure et de réduire le réglage en conséquence pour éviter une condensation excessive. Par exemple, avec une température extérieure de 20 °F, le réglage recommandé sera de 35 % d'humidité relative. S'il est prévu que la température descende à 0 °F pendant la soirée, réduire simplement le réglage à 25 % plusieurs heures avant le changement de température.

Les réglages recommandés de la commande d'humidificateur sont basés sur des années de recherche (voir tableau 3) et d'expérience sur ce qu'il y a de mieux pour une maison moyenne. Ces réglages représentent un compromis entre les niveaux d'humidité relative considérés comme parfaits pour votre confort et les niveaux d'humidité adaptés à la protection de votre maison. Par exemple, en hiver, une humidité relative intérieure de 50 % peut être considérée comme idéale par certains, mais malheureusement elle causera vraisemblablement des dégâts dans votre maison. Il est donc important de respecter les niveaux d'humidité relative recommandés sur votre commande d'humidificateur. La condensation d'eau à l'intérieur des fenêtres sous forme de buée ou de givre indique habituellement des niveaux d'humidité relative trop élevés. La même condensation peut se déposer dans d'autres endroits de la maison et causer des dommages.

TABLEAU 3 – Humidité relative extérieure - intérieure

Température extérieure	Humidité relative recommandée
+40 °F	45 %
+30 °F	40 %
+20 °F	35 %
+10 °F	30 %
0 °F	25 %
-10 °F	20 %
-20 °F	15 %

La commande d'humidificateur est un instrument de précision qui peut être utilisée pour déterminer avec précision le niveau d'humidité relative de votre maison en hiver. Tourner le cadran au réglage inférieur, puis inverser doucement le sens de rotation du bouton jusqu'à ce que vous entendiez un « dé clic ». Lire alors l'humidité relative sur le cadran. Elle devrait être proche de l'humidité relative réelle de votre maison.

Pour vérifier le fonctionnement de l'humidificateur, régler la commande au-dessus du point de déclic, s'assurer que le robinet-vanne à étrier est ouvert et que l'humidificateur est sous tension. Généralement, la fournaise et le moteur de soufflerie doivent fonctionner pour que la commande d'humidificateur fonctionne. Une fois que l'humidificateur a fonctionné pendant quelques minutes et que l'eau est entrée dans l'humidificateur et en est sortie par la vidange, réduire le réglage de commande de l'humidificateur au-dessous du point de déclic et l'humidificateur devrait s'arrêter automatiquement. Régler ensuite le cadran de commande de l'humidificateur sur l'humidité relative intérieure recommandée, en fonction de la température extérieure. Suivre les réglages suggérés avant une chute de température extérieure.

Renseignements supplémentaires

Ne pas oublier de fermer les registres des cheminées quand elles ne sont pas utilisées. Les cheminées permettent à la chaleur comme à l'humidité de s'échapper. L'humidité est perdue encore plus vite que la chaleur car la vapeur d'eau a tendance à rechercher son propre niveau et votre humidificateur ne sera pas en mesure de la remplacer même en fonctionnant à plein régime.

Parfois, les activités intérieures produisant de l'humidité telles le séchage de vêtements, la cuisine, les douches, etc. peuvent augmenter le niveau d'humidité relative plus haut qu'il ne devrait, même si l'humidificateur ne fonctionne pas. Cela est indiqué par de la condensation ou du givre sur les surfaces froides comme les fenêtres, les portes, les murs, etc. Si une telle condensation persiste pendant plusieurs heures, votre maison devrait être ventilée afin de dissiper l'humidité en excès potentiellement nocive.

III . EFFET DES CARACTÉRISTIQUES DE L'EAU

Votre humidificateur fonctionnera efficacement que vous utilisiez de l'eau chaude, froide, dure ou mécaniquement adoucie. Le choix entre l'eau du robinet, même si elle est très dure, ou de l'eau chimiquement adoucie, est une préoccupation constante pour les propriétaires lors de l'installation d'un humidificateur. En raison de la conception de l'humidificateur, la plus grande partie du calcaire est efficacement contrôlée et est évacuée à l'égout.

L'eau utilisée dans les maisons contient des teneurs variables en matières minérales. Les résidus restants suite à l'évaporation de l'eau sont principalement constitués de calcium et de magnésium et sont habituellement durs et denses.

Les résidus provenant de l'eau adoucie ont tendance à être tendres et floconneux et à occuper un plus grand volume que les résidus d'eau dure. La durée de vie d'un écran évaporateur peut être prolongée en utilisant de l'eau dure, mais dans tous les cas, l'écran évaporateur doit être changé une fois par an. C'est pour cette raison qu'un entretien correct est important et nécessaire. Il est recommandé d'utiliser de l'eau chaude à 140 °F maximum avec les unités de type à vidange et écoulement continu pour augmenter la capacité.

IV. ENTRETIEN ANNUEL

Pour obtenir le meilleur rendement possible, nous vous recommandons de remplacer chaque année l'écran évaporateur de votre humidificateur.

Pour obtenir un écran de rechange :

- Communiquer avec le concessionnaire en chauffage et climatisation.
- Regarder dans les Pages jaunes à la rubrique Installateurs de chauffage et climatisation.
- Si ces méthodes ne vous permettent pas de trouver un écran et si vous avez besoin d'autre renseignements, ne pas hésiter à nous écrire ou à nous envoyer un courriel sur notre site Web.

V. ARRET ANNUEL POUR L'ETE

Pour les modèles *HUMD200ABM00B, *HUMD300ABA00B
fermer le registre de dérivation .

COMMANDE AUTOMATIQUE DE L'HUMIDIFICATEUR :

Les humidificateurs à commande automatique n'ont pas besoin de réglage de la commande. Fermer l'alimentation en eau de l'humidificateur en fermant le robinet-vanne à étrier.

COMMANDE MANUELLE DE L'HUMIDIFICATEUR :

Pour les humidificateurs à commande manuelle, tourner simplement la commande en position « Off ». Fermer l'alimentation en eau de l'humidificateur en fermant le robinet-vanne à étrier.

VI. MAINTENANCE PREVENTIVE PERIODIQUE

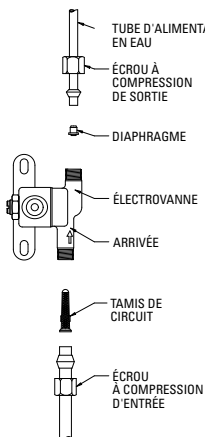
▲ ATTENTION Débrancher l'alimentation électrique et couper l'eau avant tout entretien. Toute inobservation de cet avertissement pourrait entraîner des dommages matériels, des blessures corporelles ou la mort.

▲ ATTENTION Avant tout entretien, tourner la commande de l'humidificateur à « OFF » ou au réglage le plus bas. Un fonctionnement soudain peut causer des blessures ou des dommages matériels.

REMARQUE : Il est important d'effectuer une inspection périodique et une maintenance préventive de votre système de chauffage dans son ensemble pour obtenir un fonctionnement sûr et efficace. Votre concessionnaire en chauffage devra effectuer l'entretien de l'humidificateur en même temps.

Tous les modèles sont dotés d'un tamis de circuit et d'un diaphragme comme illustré ci-dessous. Ces pièces doivent être inspectées et nettoyées périodiquement pour assurer un bon fonctionnement continu de l'humidificateur.

INSTRUCTIONS D'INSPECTION ET D'ENTRETIEN DE LA CONDUITE D'EAU



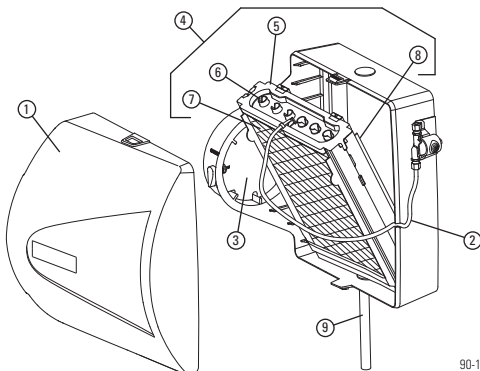
90-1053

- Débrancher l'alimentation électrique de la fournaise et couper l'eau.
- Débrancher la conduite d'eau à l'écrou à compression d'entrée.
- Retirer le tamis de circuit depuis l'intérieur du côté entrée de la vanne avec une petite pointe ou un fil de fer.
- Nettoyer sous l'eau le tamis de circuit ou le remplacer par un neuf, pièce de rechange n° SRA00859.
- Rebrancher la conduite d'entrée d'eau. **Utiliser une contre-clé pour éviter les fuites.**
- Débrancher le tube d'alimentation en eau à l'écrou à compression de sortie.
- Inspecter le tube d'alimentation en eau (plastique seulement) en le pliant doucement et en vérifiant qu'il n'est pas fissuré ni usé. Remplacer le tube s'il est fissuré, cassant ou s'il a été endommagé.
- Retirer le diaphragme du tube d'alimentation en eau en cuivre ou en plastique et vérifier que la petite ouverture n'est pas bouchée.
- Remettre en place le diaphragme et rebrancher le tube d'alimentation en eau. **Utiliser une contre-clé pour éviter les fuites.**
- Retirer la conduite de vidange du bas de l'humidificateur. Le cas échéant, la plier pour décoller les dépôts minéraux ou bouchons. Rincer la conduite de vidange avec de l'eau sous pression pour évacuer les éventuels débris et la remettre sur le raccord de vidange. Si la conduite de vidange ne se nettoie pas correctement, la remplacer. Inspecter la conduite de vidange pour vérifier qu'elle a une pente constante vers le bas et qu'elle n'est pas aplatie ou bouchée.
- Ouvrir l'arrivée d'eau et rebrancher l'alimentation électrique de la fournaise.

INSTRUCTIONS D'ENTRETIEN pour HUMIDIFICATEUR MODÈLES *HUMD200ABM00B et *HUMD300ABA00B

▲ ATTENTION Avant tout entretien, tourner la commande de l'humidificateur à « OFF » ou au réglage le plus bas. Un fonctionnement soudain peut causer des blessures ou des dommages matériels.

1. Capot avant
2. Tube d'arrivée
3. Registre de dérivation intégré
4. Ensemble d'évaporation
5. Bac de distribution
6. Encoches en V
7. Écran évaporateur d'humidificateur
8. Insert anti-tartre
9. Conduite de vidange



90-1169

1. Noter le réglage de la commande de l'humidificateur et tourner le cadran en position « Off ».
2. Fermer l'alimentation en eau. Tourner le registre de dérivation intégré (3) en position SUMMER (été).
3. Appuyer sur les languettes des verrous sur le dessus et le bas du couvercle avant (1) et séparer le couvercle de la base avec les deux mains. Le mettre de côté.
4. Tirer avec précaution le tube d'alimentation en plastique (2) hors du bac de distribution (5) en haut de l'ensemble d'évaporation (4). Sortir cet ensemble en le prenant en haut et en le basculant.
5. Détacher le bac de distribution (5) de l'insert de contrôle de tartre (8). Gratter légèrement ou brosser les dépôts minéraux en faisant attention de ne pas étirer ni détacher la doublure en tissu synthétique. On peut tremper le bac dans du vinaigre ou un produit détartrant pour essayer d'éliminer les dépôts minéraux rebelles.
6. Faire glisser l'écran évaporateur (7) hors de l'insert de contrôle de tartre (8). Éliminer les dépôts minéraux de l'insert de contrôle de tartre. Remplacer chaque année l'écran évaporateur par un écran BAYPAD01A1010A pour le modèle *HUMD200ABM00B et un écran BAYPAD02A1310A pour le modèle *HUMD300ABA00B. Faire glisser l'écran évaporateur dans l'insert de contrôle de tartre, le point de couleur en haut et réenclencher en place le bac de distribution (5).
7. Inspecter le tube d'alimentation en eau en plastique (2) en le pliant doucement et en vérifiant qu'il n'est pas fissuré ni usé. Remplacer le tube s'il est fissuré, cassant ou s'il a été endommagé.
8. Remonter l'ensemble d'évaporation (4) dans l'humidificateur en mettant la vidange dans la prise ronde à la base de l'humidificateur. Enfoncer l'ensemble en haut jusqu'à ce qu'il s'enclenche en place. Repousser l'extrémité du tube d'alimentation (2) dans le bac de distribution et remettre en place le couvercle avant (1).
9. Retirer la conduite de vidange (9) du bas de l'humidificateur. Le cas échéant, la plier pour décoller les dépôts minéraux ou bouchons. La rincer ensuite avec de l'eau sous pression. Si elle ne se nettoie pas correctement, la remplacer. Remettre en place la conduite de vidange sur le raccord de vidange. Vérifier que la conduite de vidange a une pente constante vers le bas et qu'elle n'est pas aplatie ou bouchée.
10. Ouvrir l'alimentation en eau. Remettre le registre de dérivation intégré (3) dans la position appropriée.
11. Vérifier le fonctionnement du système :

Commande manuelle de l'humidificateur (*HUMD200ABM00B) : Pendant que la fournaise fonctionne et qu'il y a une demande de chauffage, augmenter le réglage de la commande et vérifier le fonctionnement du système.

Commande manuelle de l'humidificateur (*HUMD300ABA00B) : (Mode automatique ou manuel) Vérifier le fonctionnement du système et réinitialiser le témoin de changement d'écran évaporateur en tournant le bouton en position « Test/Reset ». Pendant que la soufflerie de la fournaise fonctionne et qu'il y a une demande de chaleur, l'humidificateur fonctionnera pendant une minute. NE PAS LAISSER LA COMMANDE EN MODE DE TEST CAR L'HUMIDIFICATEUR NE FONCTIONNERA PAS.
12. Régler la commande de l'humidificateur à sa position d'origine.

MODÈLES *HUMD200ABM00B, *HUMD300ABA00B
*PEUT ÊTRE « A » OU « T »

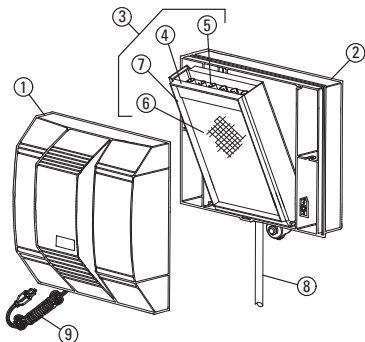
INSTRUCTIONS DE MAINTENANCE pour HUMIDIFICATEUR MODÈLE *HUMD500APA00B

▲ ATTENTION Débrancher l'alimentation électrique et couper l'eau avant tout entretien. Toute inobservation de cet avertissement pourrait entraîner des dommages matériels, des blessures corporelles ou la mort.

▲ ATTENTION Avant tout entretien, tourner la commande de l'humidificateur à « OFF » ou au réglage le plus bas. Un fonctionnement soudain peut causer des blessures ou des dommages matériels.

MODÈLE *HUMD500APA00B
*PEUT ÊTRE « A » OU « T »

1. Ensemble de couvercle d'humidificateur
2. Ensemble de base
3. Ensemble d'évaporation
4. Bac de distribution
5. Encoches en V
6. Écran évaporateur d'humidificateur
7. Insert anti-tartre
8. Conduite de vidange
9. Cordon d'alimentation



90-1075

1. Noter le réglage de la commande de l'humidificateur et tourner le cadran en position « Off ».
2. Débrancher l'alimentation électrique et fermer l'alimentation en eau.
3. Déverrouiller l'ensemble de couvercle avant de l'humidificateur (1) de l'ensemble de base (2) en bas du couvercle, le soulever et le mettre de côté.
4. Sortir l'ensemble d'évaporation (3) en le saisissant par le haut et en le faisant basculer.
5. Détacher le bac de distribution (4) de l'insert de contrôle de tartre (7). Suivre les instructions ci-dessous en fonction du type de bac de distribution qui se trouve dans votre humidificateur :
Pour les bacs de distribution avec une doublure en tissu synthétique : Gratter légèrement ou brosser les dépôts minéraux en faisant attention de ne pas étirer ni détacher la doublure en tissu synthétique. On peut tremper le bac dans du vinaigre ou un produit détartrant pour essayer d'éliminer les dépôts minéraux rebelles.
6. Faire glisser l'écran évaporateur (6) hors de l'insert de contrôle de tartre (7). Éliminer les dépôts minéraux de l'insert de contrôle de tartre. Remplacer chaque année l'écran évaporateur par un écran BAYPAD02A1310A. Faire glisser l'écran évaporateur dans l'insert de contrôle de tartre, le point de couler en haut et réenclencher en place le bac de distribution (4).
7. Inspecter le tube d'alimentation en eau en plastique en le pliant doucement et en vérifiant qu'il n'est pas fissuré ni usé. Remplacer le tube s'il est fissuré, cassant ou s'il a été endommagé.
8. Remonter l'ensemble d'évaporation (3) dans l'humidificateur en mettant la vidange dans la prise ronde à la base de l'humidificateur. Enfoncer l'ensemble en haut entre les nervures de retenue qui maintiennent l'ensemble en place en position verticale.
9. Retirer la conduite de vidange (8) du bas de l'humidificateur. Le cas échéant, la plier pour décoller les dépôts minéraux ou bouchons. La rincer ensuite avec de l'eau sous pression. Si elle ne se nettoie pas, la remplacer. Remettre en place la conduite de vidange sur le raccord de vidange. Vérifier que la conduite de vidange a une pente constante vers le bas et qu'elle n'est pas aplatie ou bouchée.
10. Remonter l'ensemble de couvercle avant (1) en l'accrochant en haut de l'ensemble de base (2) et en le verrouillant en bas.
11. Rebrancher l'alimentation électrique (9) et ouvrir l'arrivée d'eau.
12. Vérifier le fonctionnement du système :

Commande automatique de l'humidificateur : (Mode automatique ou manuel) Vérifier le fonctionnement du système et réinitialiser le témoin de changement d'écran évaporateur en tournant le bouton en position « Test/Reset ». Pendant que la soufflerie de la fournaise fonctionne et qu'il y a une demande de chaleur, l'humidificateur fonctionnera pendant une minute. **NE PAS LAISSER LA COMMANDE EN MODE DE TEST CAR L'HUMIDIFICATEUR NE FONCTIONNERA PAS.**

13. Régler la commande de l'humidificateur à sa position d'origine.

REMARQUE : Le moteur est lubrifié de manière permanente et n'a pas besoin d'être huilé.

GARANTIE LIMITEE D'HUMIDIFICATEUR

*HUMD200A, *HUMD300A, *HUMD500A

(La première lettre doit être précédée d'un « A » ou d'un « T ») (Pièces seulement)

Modèles 20 tonnes pour usage résidentiel*

La présente garantie limitée est étendue par le fabricant à l'acheteur initial et à tout propriétaire ultérieur du bien immobilier dans lequel l'humidificateur a été installé à l'origine, et s'applique aux produits achetés et utilisés aux États-Unis et au Canada.

La période de garantie limitée commence une fois que l'installation est terminée et que la procédure de démarrage de l'unité a été correctement exécutée, le tout confirmé par la facture de l'installateur ou un document similaire. Si la date de fin d'installation et de démarrage ne peut pas être vérifiée par la facture de l'installateur ou un document similaire, la couverture de la garantie limitée commence six (6) mois après la date de fabrication, sur la base du numéro de série de l'humidificateur.

En cas de panne de n'importe quelle partie de votre humidificateur (à l'exception du panneau évaporateur d'eau) découlant d'un défaut de fabrication dans un délai de cinq (5) ans suivant la date de début de la période de garantie limitée, le garant fournira gratuitement la pièce de rechange nécessaire. Les éventuels frais encourus de transport, de main-d'oeuvre, de filtres mécaniques et de visites de diagnostic ne sont pas inclus.

La présente garantie limitée ne s'applique pas si l'humidificateur a été acheté directement (p. ex. sur des sites Web ou des ventes aux enchères sur Internet) sans l'installation. De plus, cette garantie limitée ne s'appliquera pas à moins que l'humidificateur ne soit : (1) installé par un technicien en CVC autorisé ou qualifié, (2) appliqué et installé conformément aux recommandations du fabricant dans son guide de l'installateur et (3) en conformité avec les normes de l'industrie et les codes nationaux, provinciaux et locaux.

La présente garantie limitée ne couvre pas votre humidificateur s'il est endommagé pendant qu'il est en votre possession; y compris, mais sans s'y limiter (1) les dommages causés par une utilisation négligente de l'humidificateur, (2) les dommages causés par un défaut d'entretien de l'humidificateur tel que spécifié dans le manuel d'utilisation et d'entretien, (3) les dommages qui ne sont pas considérés comme un défaut de fabrication comme les catastrophes naturelles, les défauts de fonctionnement ou pannes causés par le feu, l'eau, les orages, la foudre, les tremblements de terre, le vol, les émeutes, un usage abusif, une augmentation des coûts d'usage ou (4) des problèmes de rendement dus aux erreurs en matière de sélection ou d'adéquation de l'équipement, de l'installation ou de l'application.

LA GARANTIE LIMITÉE ET LA RESPONSABILITÉ INDIQUÉES AUX PRÉSENTES ANNULENT ET REMPLACENT TOUTES LES AUTRES GARANTIES ET RESPONSABILITÉS, QU'ELLES SOIENT CONTRACTUELLES OU EN NÉGLIGENCE, IMPLICITES OU EXPLICITES, DE DROIT OU DE FAIT, Y COMPRIS LES GARANTIES IMPLICITES DE VALEUR MARCHANDE ET D'ADAPTATION À UN USAGE PARTICULIER, ET EN AUCUN CAS LE GARANT NE PEUT ÊTRE TENU RESPONSABLE DES DOMMAGES ACCESSOIRES OU CONSÉCUTIFS.

Dans certains États, la réglementation interdit la limitation en durée de la garantie limitée tacite, ainsi que l'exclusion ou la limitation des dommages consécutifs et accessoires; par conséquent, il est possible que les limitations précédemment indiquées ne soient pas applicables dans votre cas. Cette garantie vous octroie des droits particuliers, qui par ailleurs peuvent être complétés par d'autres, variables selon les États.

Les pièces seront fournies par notre usine par l'entremise d'une société de services agréée de votre région figurant dans les Pages Jaunes. Pour toute question ou complément d'information sur cette garantie, veuillez communiquer avec nous :

Residential Systems

6200 Troup Highway

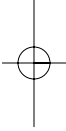
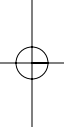
Tyler, TX 75707

Attention : Relations avec la clientèle

Ou visitez notre site Web : www.trane.com/residential

TW-1030-3308

* La présente garantie limitée est réservée à l'usage domestique de cet équipement et n'est pas applicable quand cet équipement est utilisé pour une application commerciale. Dans le cas d'une utilisation commerciale, l'acheteur final utilise le produit dans un but autre que personnel, familial ou domestique.



Trane
6200 Troup Highway
Tyler, TX 75711-9010

10006966 9.08
B2204071C

Pub. n° 32-5036-03
Imprimé aux États-Unis

